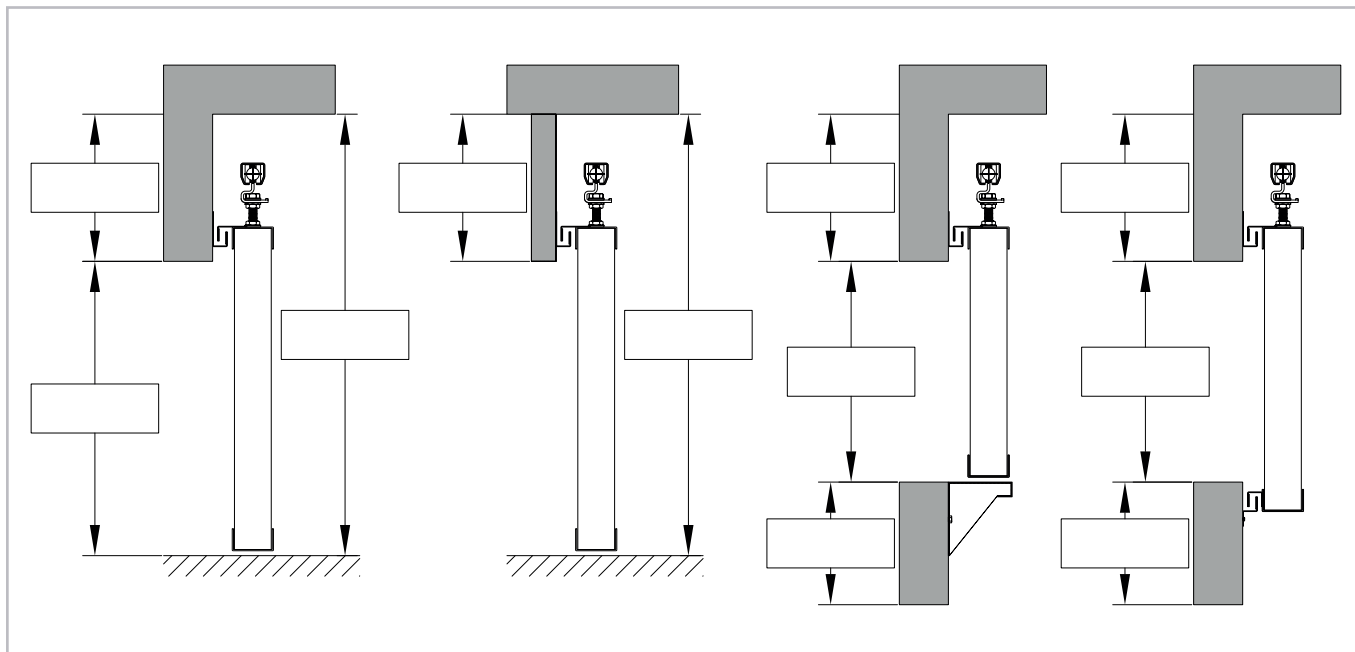




FECHA PEDIDO:	Nº DE REFERENCIA:
Nº DE LA PUERTA:	REF. CLIENTE:
CLIENTE:	
DESTINO:	



CARACTERÍSTICAS DE LAS PUERTAS	UNIDADES
--------------------------------	----------

CLASIFICACIÓN	El <sub>2</sub> 60	El <sub>2</sub> 90	El <sub>2</sub> 120	El <sub>2</sub> 180	El <sub>2</sub> 240
HOJA ARMADA*			REGULADOR DE VELOCIDAD		
HOJA EN KIT: (Estándar)			PESO EN CABEZA		
PUERTA SIEMPRE ABIERTA (Estándar)			PESO EN COLA		
PUERTA DE SERVICIO**			FORRO TAPA GUÍAS		
ELECTROIMÁN (Estándar)			MOTORIZADA		
FUSIBLE ***			PEATONAL INSERTADA****		
AMORTIGUADOR DE IMPACTO			TIPO DE SOPORTE (marcar en hoja 2)		

OBSERVACIONES: (Indicar)

\* (Por motivos de transporte solo podrán ir armadas las puertas con medidas máximas de 2500x2500 mm. El suministro de la puerta armada tiene un coste de 60€/ hoja.)

\*\* (Se puede abrir y cerrar en caso necesario sin necesidad de alterar el dispositivo.)  
(Tiene un coste de 100€)

\*\*\* (Si se instala el Electroimán no se puede instalar el fusible.)

\*\*\*\* (Se tiene que rellenar las hojas de las Puertas Peatonales. (Hojas: 7 y 8.)





CLIENTE:

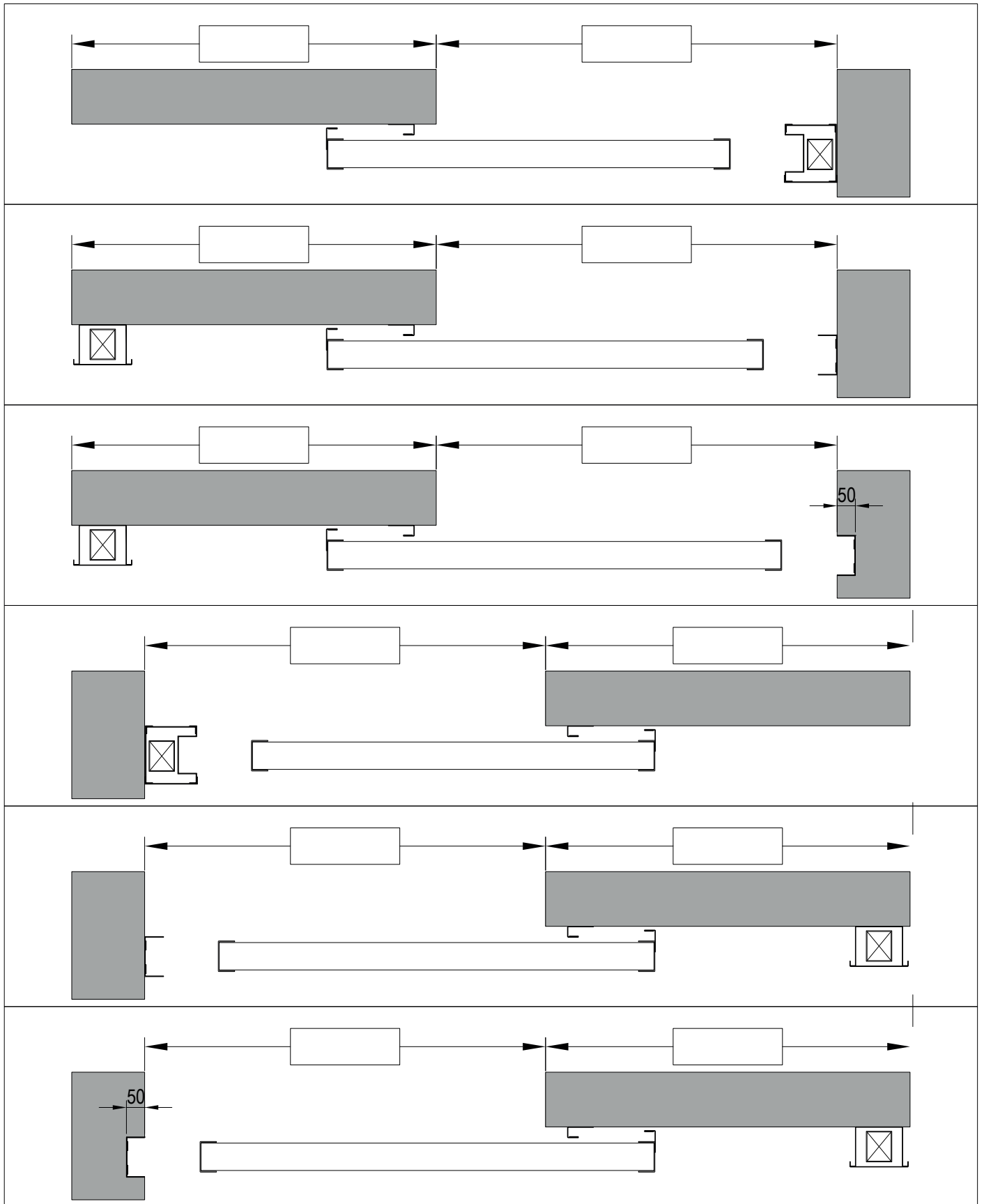
Nº DE PUERTA:

<p>DIBUJAR CROQUIS DESEADO</p>		



CLIENTE:

Nº DE PUERTA:





CLIENTE:

Nº DE PUERTA:

<p style="text-align: center;">DIBUJAR CROQUIS DESEADO</p>



CLIENTE:

Nº DE PUERTA:

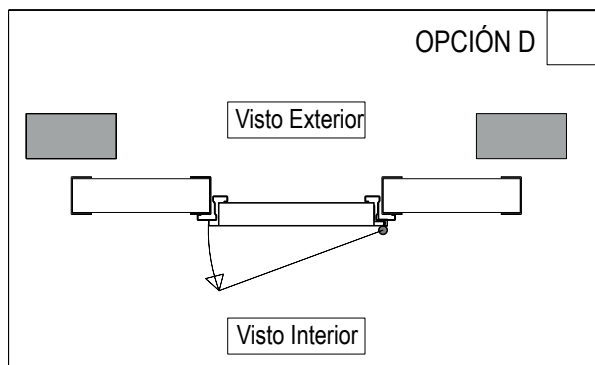
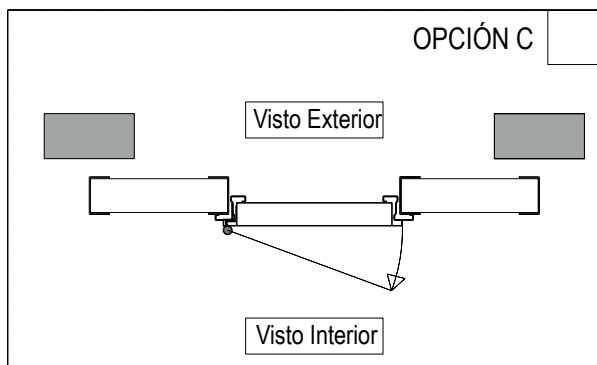
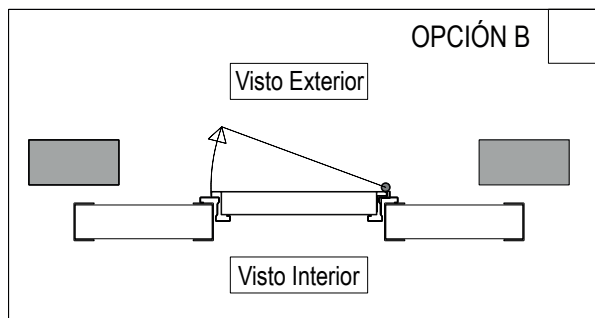
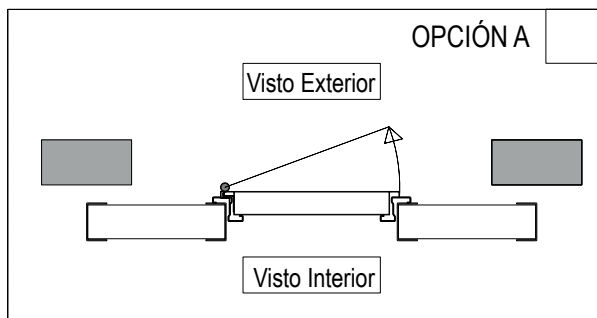
<p>DIBUJAR CROQUIS DESEADO</p>		



CLIENTE:

Nº DE PUERTA:

PEATONAL INSERTADA CATEGORÍA EI<sub>2</sub> 60 / 90 / 120



ACCESORIO ZONA EXTERIOR

ACCESORIO ZONA INTERIOR

CERRADURA ESTÁNDAR

CERRADURA PÁNIC

CIERRAPUERTAS

ANTI PÁNICO

MIRILLA ESTÁNDAR VISIÓN 280 MM

MIRILLA ESPECIAL

<input type="checkbox"/>
<input type="checkbox"/>
<input type="checkbox"/>
<input type="checkbox"/>
<input type="checkbox"/>
<input type="checkbox"/>
<input type="checkbox"/>

En caso necesario indicar la situación de obstáculos al paso / apertura de la puerta peatonal.

La luz de paso libre de la peatonal "estándar" insertada es de 800x2015 mm.

El antipánico utilizado es de tipo Push.

\*Aconsejamos que el paso de la peatonal vaya siempre montado en la primera hoja de cierre (en puertas telescópicas).

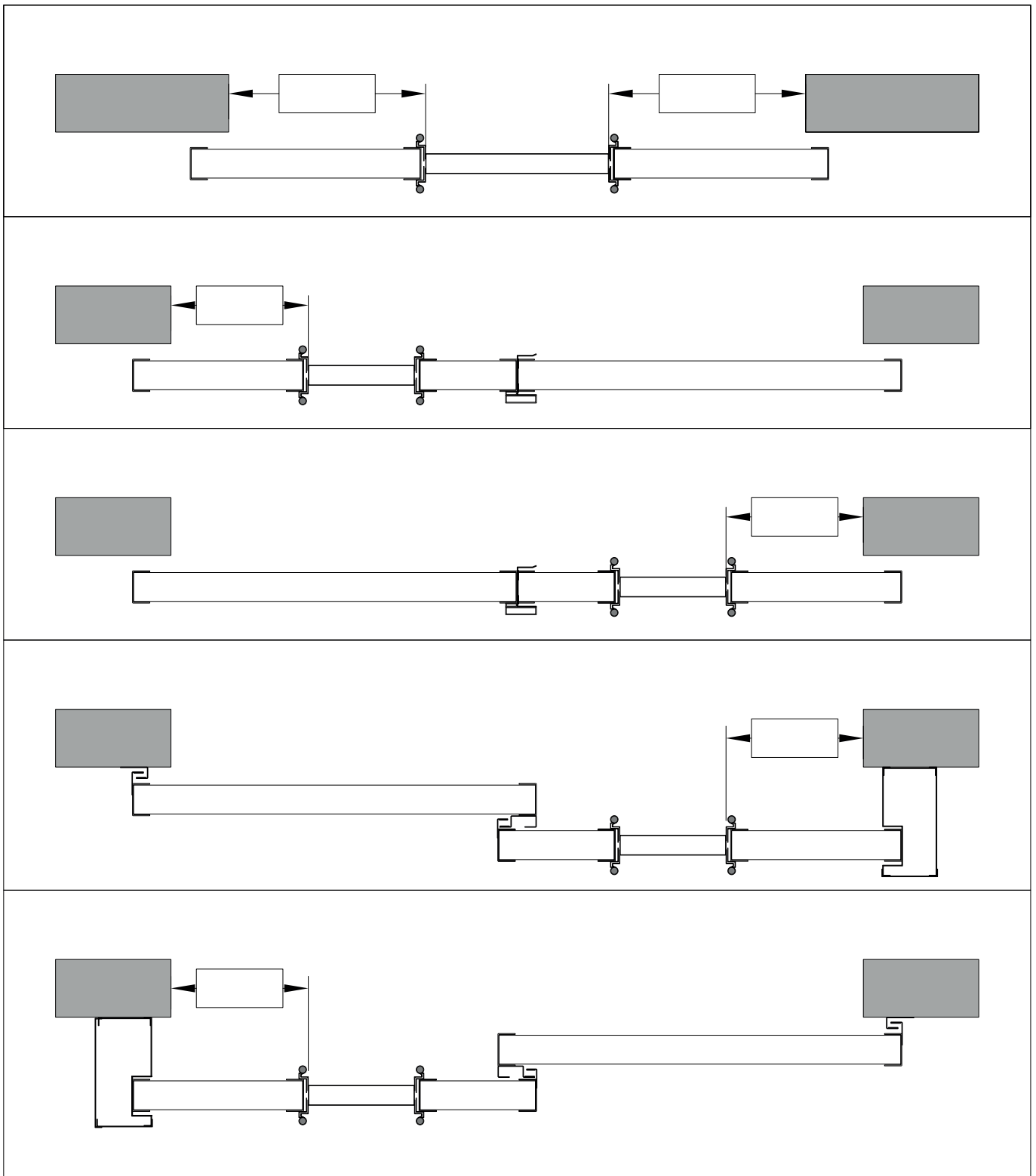
\*Las puertas están fabricadas con paneles de 1100 mm de ancho y las puertas peatonales insertadas se instalan centradas en el panel.

OBSERVACIONES:



CLIENTE:

Nº DE PUERTA:





**Clausula informativa**

Responsable: Identidad: METALO CONSTRUCCIONES MECOSA, S.L. - NIF: B60510096 Dir. postal: C/ PROGRES, 10 POLÍGONO INDUSTRIAL CAN CALDERÓN, 08840 VILADECANS Teléfono: 936472570  
Correo elect: noelia@grupomecosa.com

En nombre de la empresa tratamos la información que nos facilita con el fin de prestarles el servicio solicitado, realizar la facturación del mismo. Los datos proporcionados se conservarán mientras se mantenga la relación comercial o durante los años necesarios para cumplir con las obligaciones legales. Los datos no se cederán a terceros salvo en los casos en que exista una obligación legal. Usted tiene derecho a obtener confirmación sobre si en METALO CONSTRUCCIONES MECOSA, S.L. estamos tratando sus datos personales por tanto tiene derecho a acceder a sus datos personales, rectificar los datos inexactos o solicitar su supresión cuando los datos ya no sean necesarios.